

# КОМПЛЕКТ ПРИОРИТЕТА ГВС AVTONOM (арт. 20052295)

Данная инструкция является неотъемлемой частью руководства на аппарат, на который устанавливается данный аксессуар. В этом руководстве смотрите ОБЩИЕ ПРЕДУПРЕЖДЕНИЯ и ОСНОВНЫЕ ПРАВИЛА ТЕХНИКИ БЕЗОПАСНОСТИ.

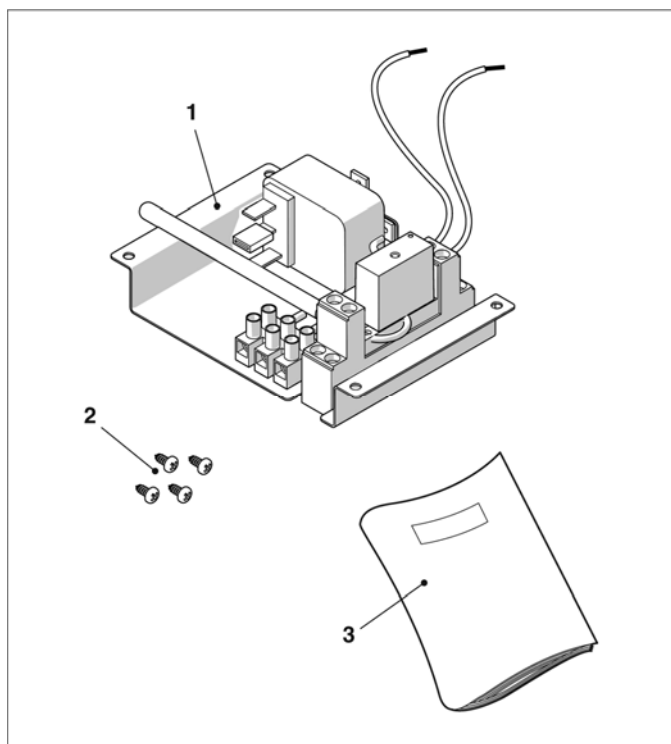
## 1 Описание аксессуара

КОМПЛЕКТ ПРИОРИТЕТА ГВС AVTONOM предназначен для обеспечения электрических соединений котлов NOVELLA AVTONOM устанавливаемых вместе с бойлерами-аккумуляторами косвенного нагрева серий BV, AQUAPLUS, AQUAMAX.

В режиме ГВС, данный аксессуар позволяет добавить функции остановки горелки при достижении предельной температуры котла (82°C)

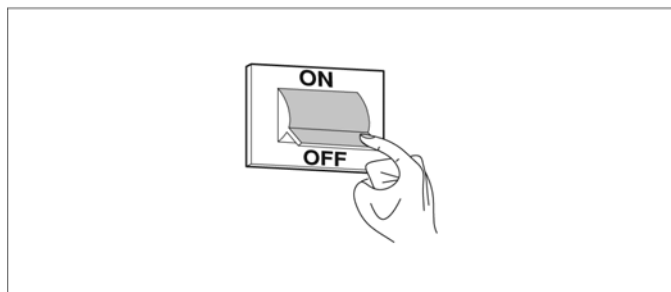


Данный аксессуар не обеспечивает приоритет контура ГВС, если на бойлере не установлен пульт управления. Пульт управления для указанных выше бойлеров поставляется в качестве аксессуара (см. перечень аксессуаров для соответствующей серии бойлеров).



## 2 Комплект поставки

Описание	Кол-во
1 – Электрическая плата	1
2 – Крепёжные винты	4
3 – Инструкция	1



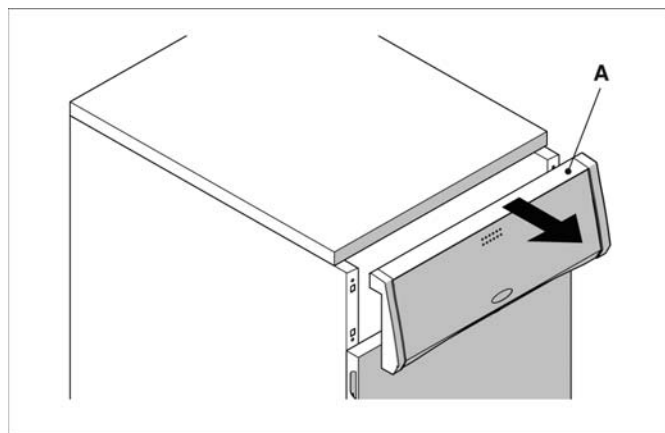
## 3 Монтаж

Данный аксессуар должен устанавливаться только квалифицированными специалистами.

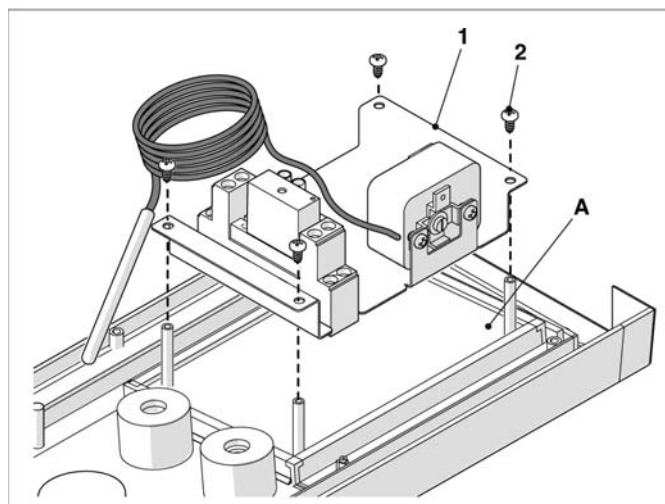
Перед началом монтажа:

- Отключите электропитания котла – для этого переведите главный выключатель системы в положение «**выключено**» (OFF)

- Снимите пульт управления котла (А)

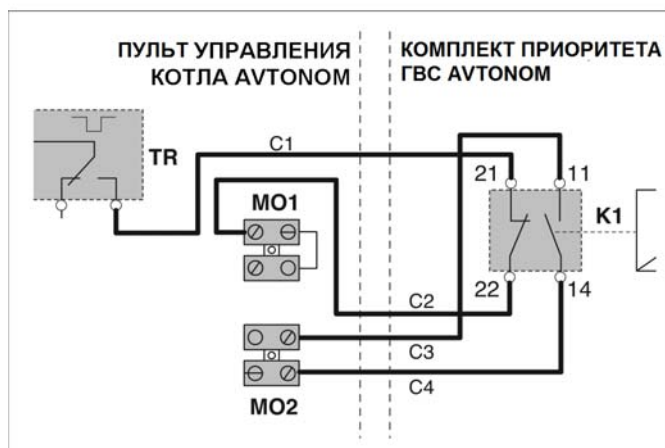


- Закрепите электрическую плату (1) на внутренней стенке панели пульта управления (А), с помощью четырёх винтов (2), которые входят в комплект поставки



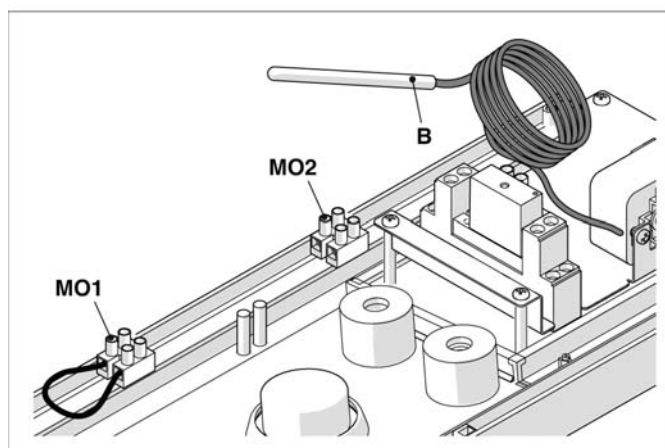
2

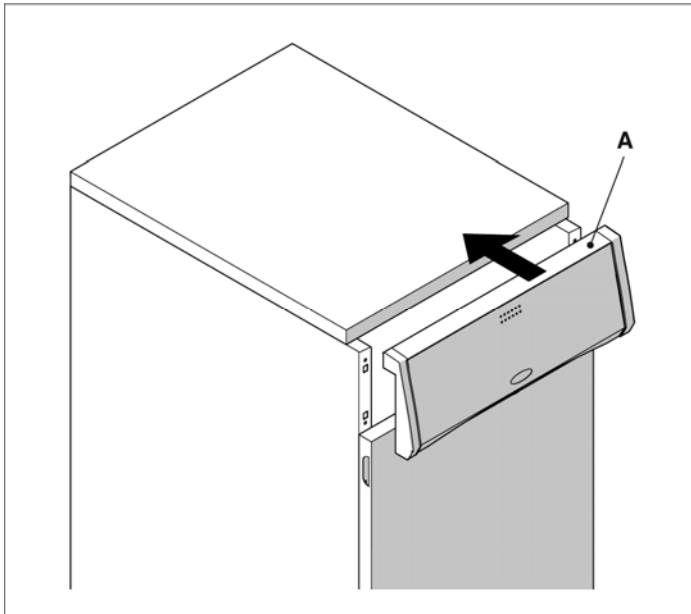
- Отсоедините провод С1, выходящий из регулировочного термостата (TR) котла, от клеммной колодки MO1 (её можно определить по наличию перемычки) и присоедините его к клемме 21 реле (K1), которое находится на электрической плате
- Проложите три новых провода (С2, С3 и С4, минимальное сечение 0,5 мм<sup>2</sup>, с двойной изоляцией) и соедините их как показано на схеме справа



**!** При выполнении всех электрических соединений смотрите также электрическую схему, приведённую на следующей странице, и руководство на котёл.

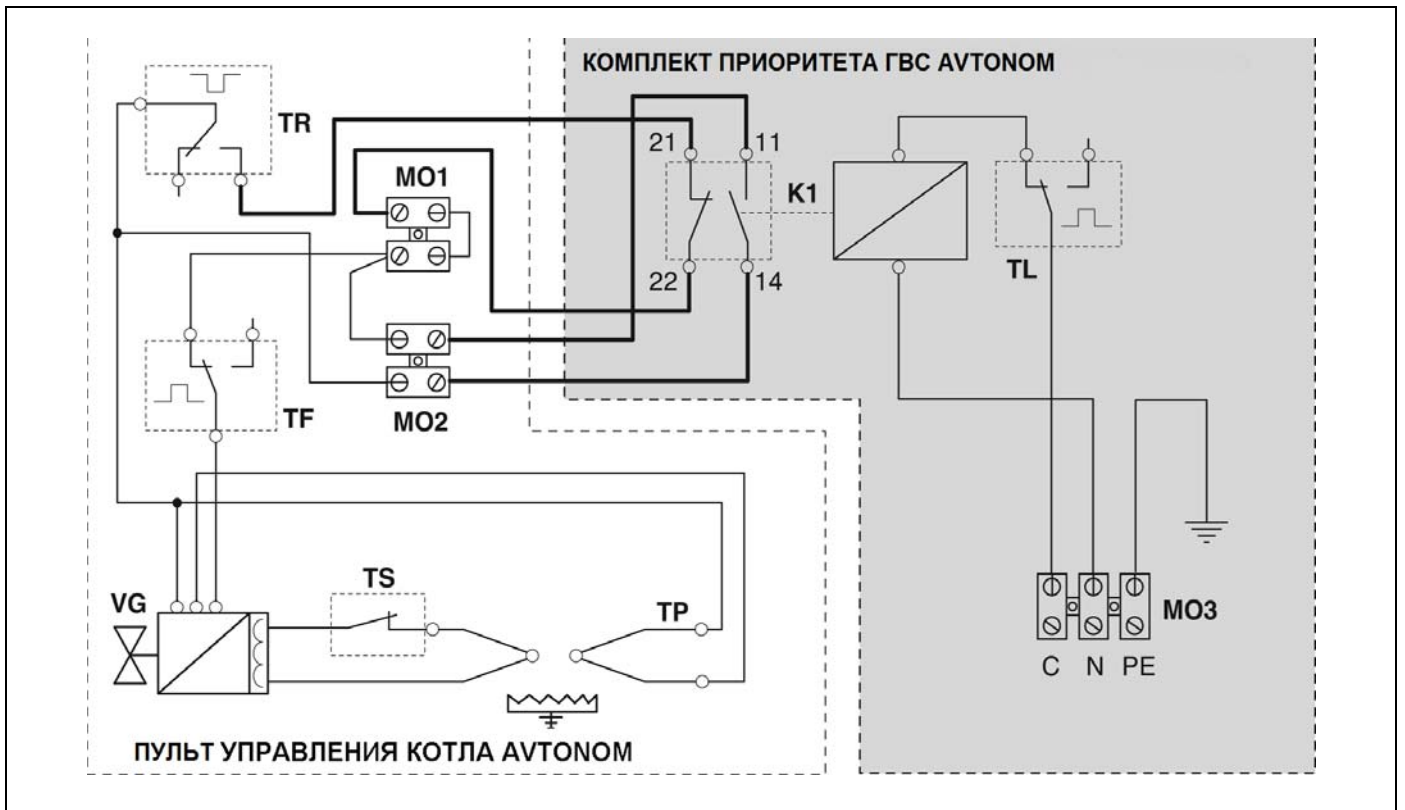
- Вставьте баллончик предельного термостата в специальную гильзу для датчиков, которая находится на котле.





- Установите на место пульт управления (А) котла

#### 4 Электрическая схема



3

- TL - Предельный термостат (82°C)
- K1 - Переключающее реле
- MO3 - Клеммная колодка для подключения бойлера (для выполнения электрических соединений между аксессуаром и пультом управления бойлера - см. руководство на пульт управления бойлера)
- MO2 - Клеммная колодка для подключения котла
- MO1 - Клеммная колодка комнатного термостата
- TF - Термостат дымовых газов
- TR - Регулировочный термостат
- VG - Клапан газа
- TS - Предохранительный термостат
- TP - Термоэлемент

## 5 Запуск в эксплуатацию и проверки

После установки аксессуара:

- Переведите главный выключатель системы в положении «**Включено**» (**ON**).
- Проверьте работу котла и подключённого к нему бойлера, изменив настройку соответствующих регулировочных термостатов (отопления и ГВС)



Более подробная информация о регулировании температуры (отопления и ГВС) приведена в соответствующих руководствах на котёл и на аксессуар «пульт управления бойлером»

- Убедитесь в том, что циркуляционные насосы останавливаются, если повернуть главный выключатель системы в положении «**Включено**» (**OFF**).

