

КОМПЛЕКТ ПРИОРИТЕТА ГВС NOVELLA (арт. 20051957)

Данная инструкция является неотъемлемой частью руководства на аппарат, на который устанавливается данный аксессуар. В этом руководстве смотрите **ОБЩИЕ ПРЕДУПРЕЖДЕНИЯ** и **ОСНОВНЫЕ ПРАВИЛА ТЕХНИКИ БЕЗОПАСНОСТИ**.

1 Описание аксессуара

КОМПЛЕКТ ПРИОРИТЕТА ГВС предназначен для использования с котлами NOVELLA RAI-RSI с термостатическим пультом управления, устанавливаемых вместе с бойлером.

В режиме ГВС, данный аксессуар позволяет добавить функции остановки горелки при достижении предельной температуры котла (82°C) и сброса тепловой энергии в бойлер (температура в котле > 90°C). Этими функциями управляет двойной термостат (битермостат).

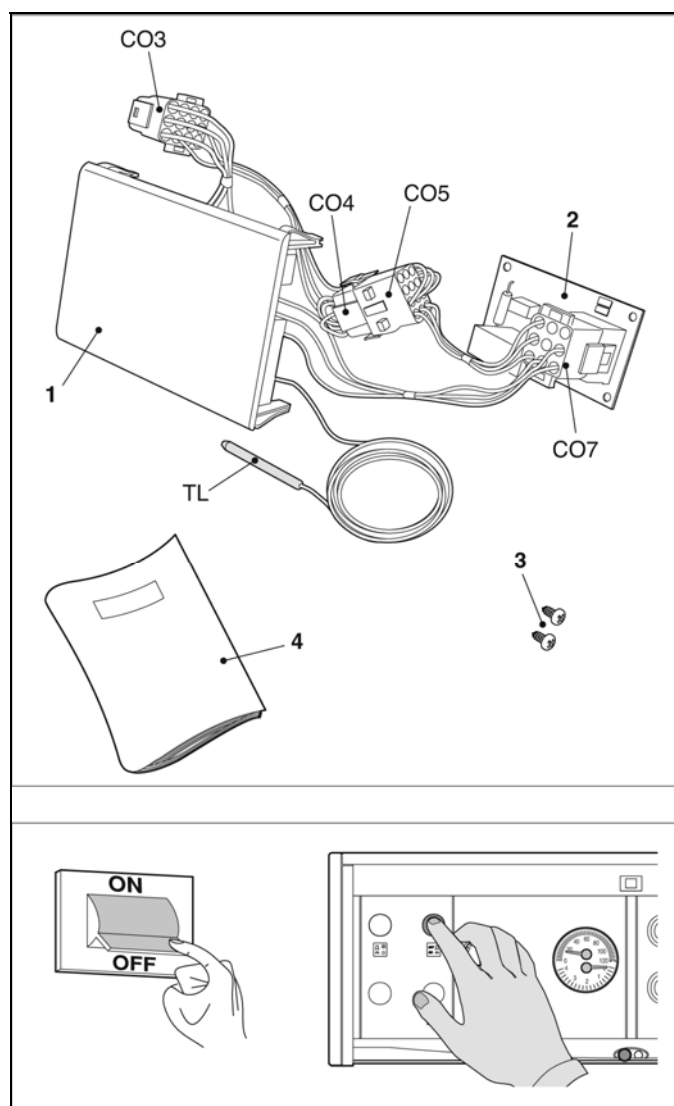
Первый порог срабатывания битермостата (82°C) позволяет останавливать горелку при достижении в котле данной температуры, второй порог (90°C) вызывает включение загрузочного насоса бойлера (в том случае, если нет запроса на ГВС) для сброса лишней тепловой энергии из котла в бойлер, при отсутствии запроса из контура отопления (комнатный термостат).

Задача – оптимизация расхода энергоресурсов, а также отключение электропитания горелки и полное отключение котла в случае отсутствия запроса на тепло (в режиме ГВС и в режиме отопления).

При получении последующего запроса, как от системы отопления, так и от системы ГВС, котёл NOVELLA запустится автоматически.



Данный аксессуар должен устанавливаться вместе с пультом управления бойлера и в таком случае выполняет функцию приоритета ГВС. Пульт управления бойлера поставляется отдельно (см. перечень аксессуаров для соответствующего типа бойлера)



2 Содержание упаковки

Описание	Кол-во
1 – Модуль с Предельным Термостатом	1
2 - Плата полного отключения	1
3 – Крепёжные винты	2
4 – Инструкция	1
CO3–CO7 – Многополюсные разъемы	1

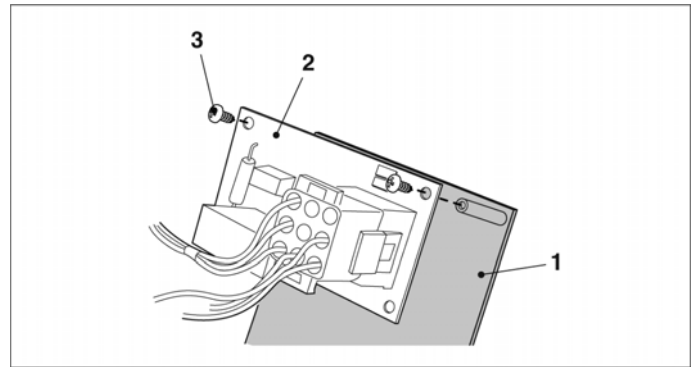
3 Монтаж

Данный аксессуар должен устанавливаться только квалифицированным специалистом.

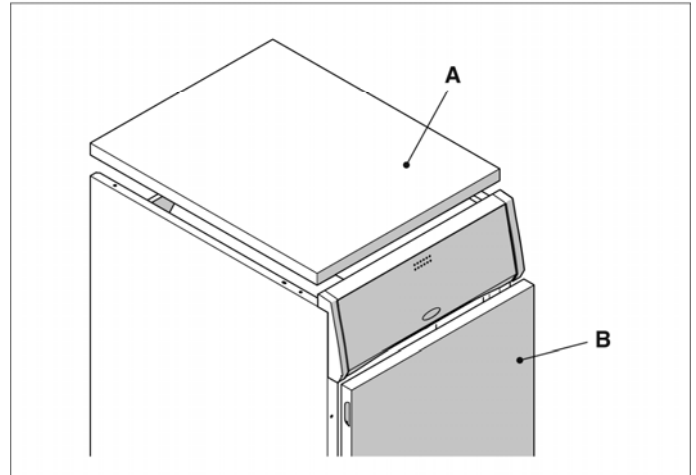
Перед началом монтажа:

- Отключите электропитания котла – для этого переведите главный выключатель системы и главный выключатель на пульте управления котла в положение «**выключено**» (**OFF**)

- Закрепите плату полного отключения (2) на модуле с предельным термостатом (1) с помощью винтов (3), входящих в комплект поставки

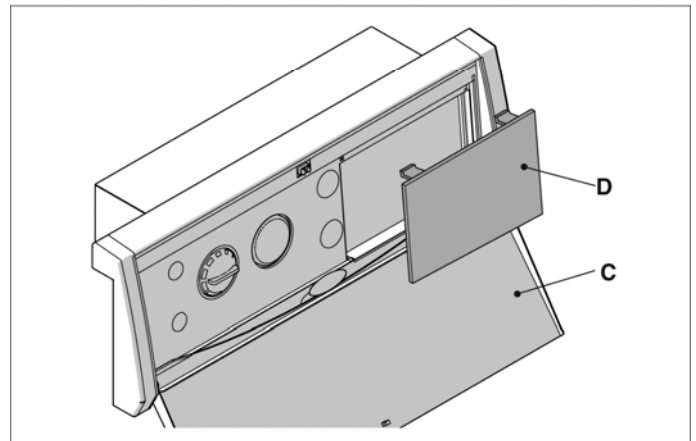


- Снимите верхнюю панель (А) и переднюю панель (В) облицовки котла



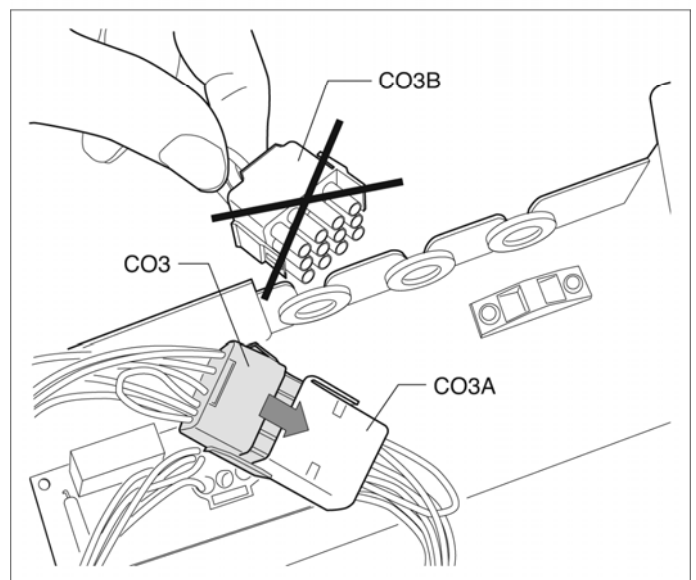
- Откиньте крышку (С) пульта управления и с помощью отвёртки снимите заглушку (D) (она вам больше не понадобится)

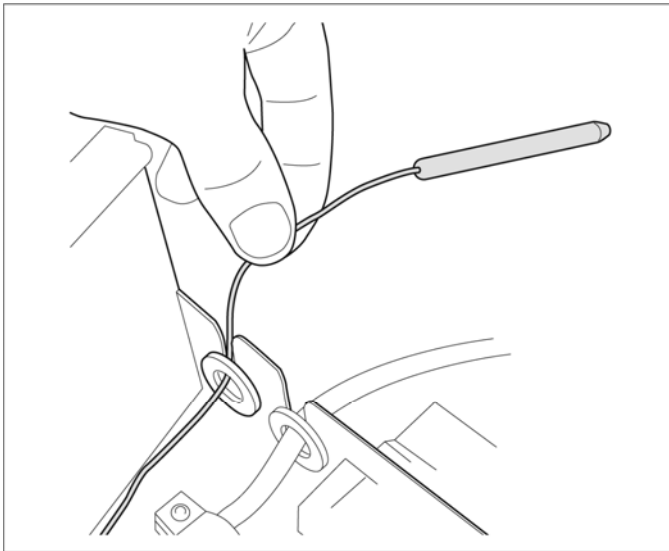
2



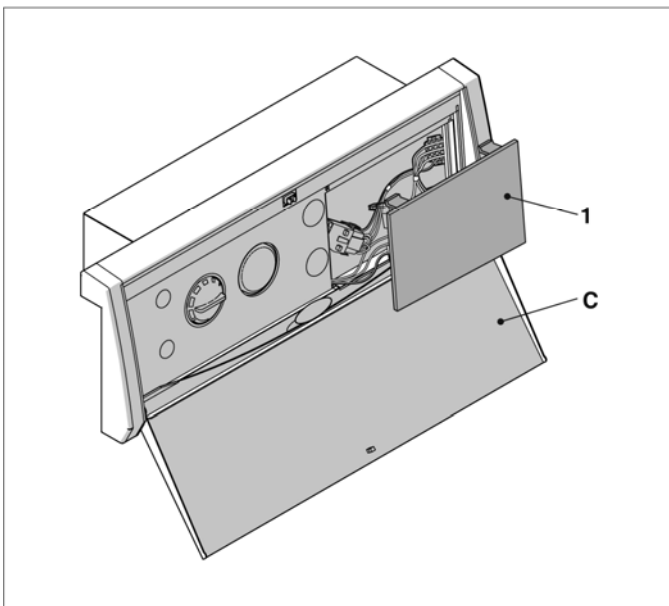
- Отсоедините от 12-и полюсного разъёма СО3А штекер СО3В, который находится внутри пульта правления и уберите его

- Присоедините к разъёму СО3А штекер СО3, входящий в комплект поставки аксессуара





- Вставьте баллончик термостата TL в кабельный сальник в пульте управления, а затем в гильзу для датчиков на котле (смотрите также руководство на котёл).



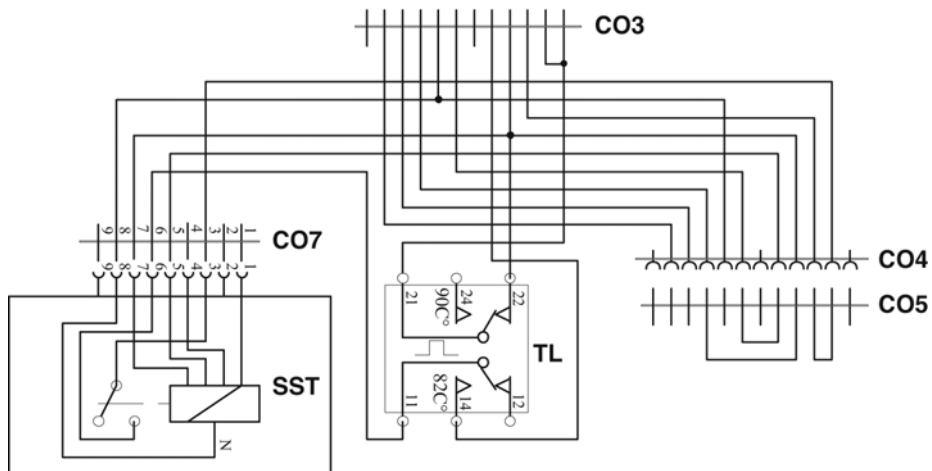
- Защёлкните крышку (1), на которой находится плата полного отключения и модуль с предельным термостатом
- Установите на место переднюю и верхнюю панель облицовки котла

3

4 Электрическая схема

TL – Предельный термостат (82°C)
 SST – Плата полного отключения
 CO3-CO7 – Многополюсные разъёмы

На 12-и полюсный разъём **CO3A**
 ПАНЕЛИ УПРАВЛЕНИЯ котла



5 Запуск в эксплуатацию и проверки

После установки аксессуара:

- Переведите главный выключатель системы и главный выключатель на пульте управления котла в положении «**Включено**» (**ON**).
- Проверьте работу котла и подключённого к нему бойлера, изменив настройку соответствующих термостатов регулирования температуры (отопления и ГВС)



Более подробная информация о регулировании температуры (отопления и ГВС) приведена в соответствующих руководствах на котёл и на аксессуар «пульт управления бойлера»

- Убедитесь в том, что котёл останавливается, если повернуть главный выключатель системы и главный выключатель на пульте управления в положении «**Включено**» (**OFF**).

