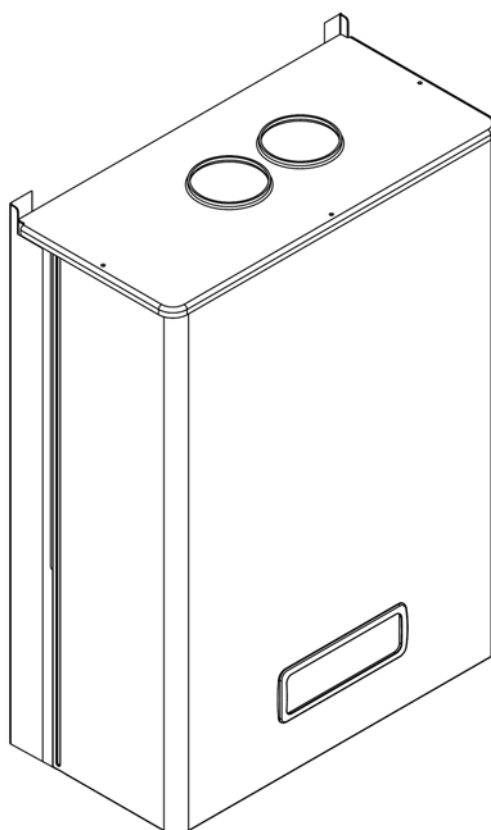


City 50RSI GREEN



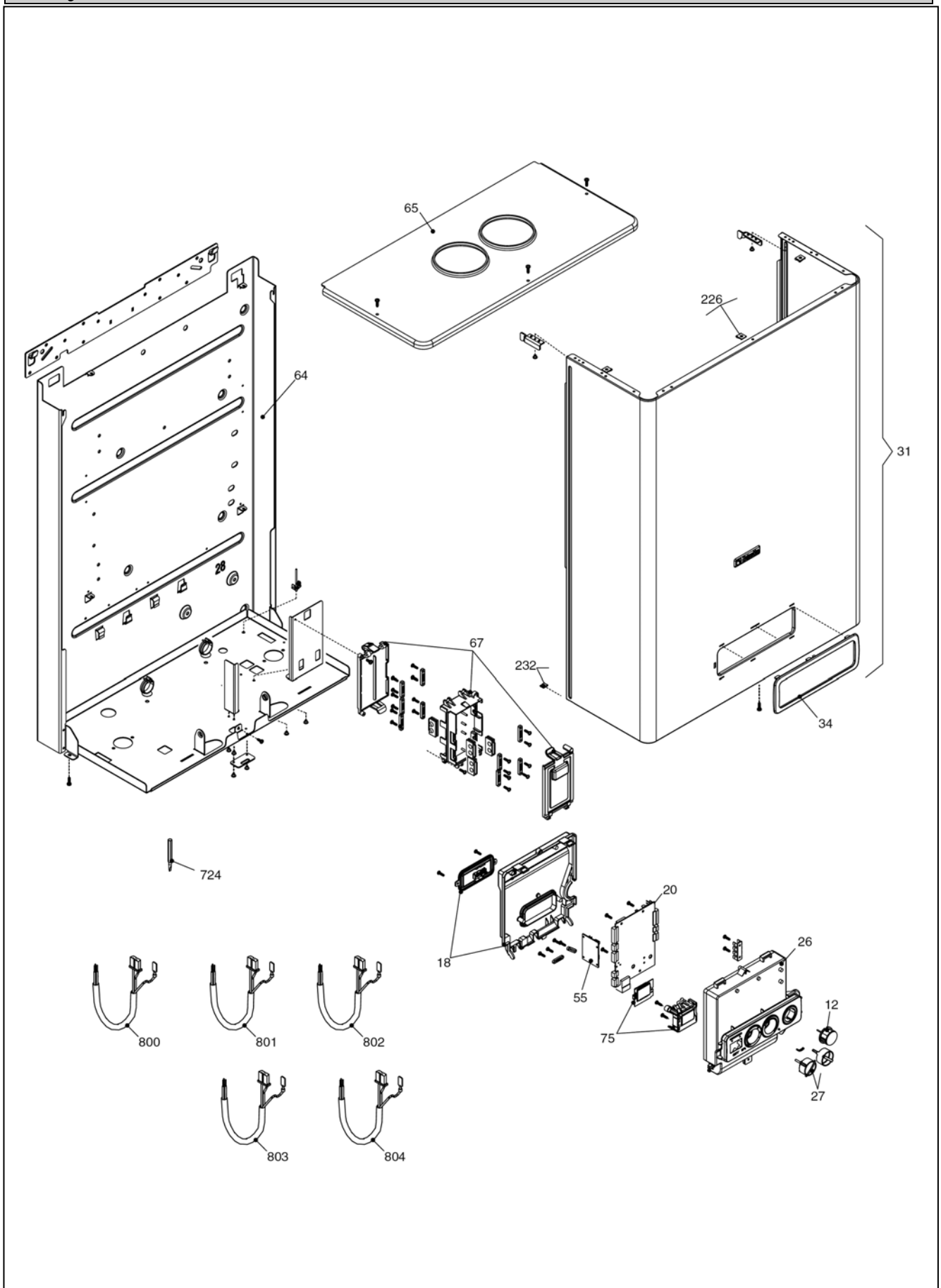
MODEL	PART NUMBER	
	MTN	GPL
City 50 RSI Green	20049967 (K8R)	-

Russia

Cod.E712 Rev.0.0 (09/2012)

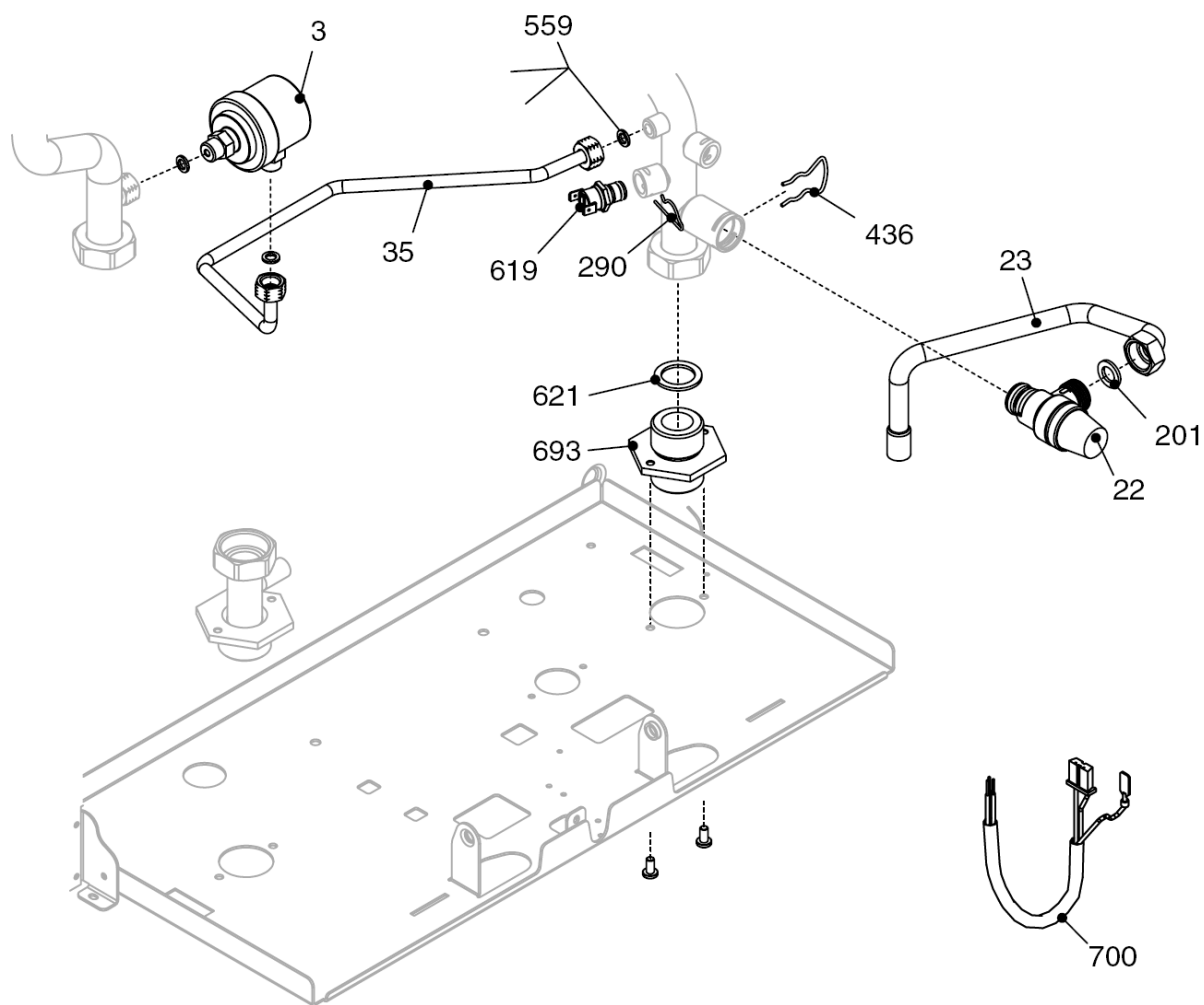
City 50RSI GREEN

КОРПУС, ОБЛИЦОВКА, ПАНЕЛЬ УПРАВЛЕНИЯ

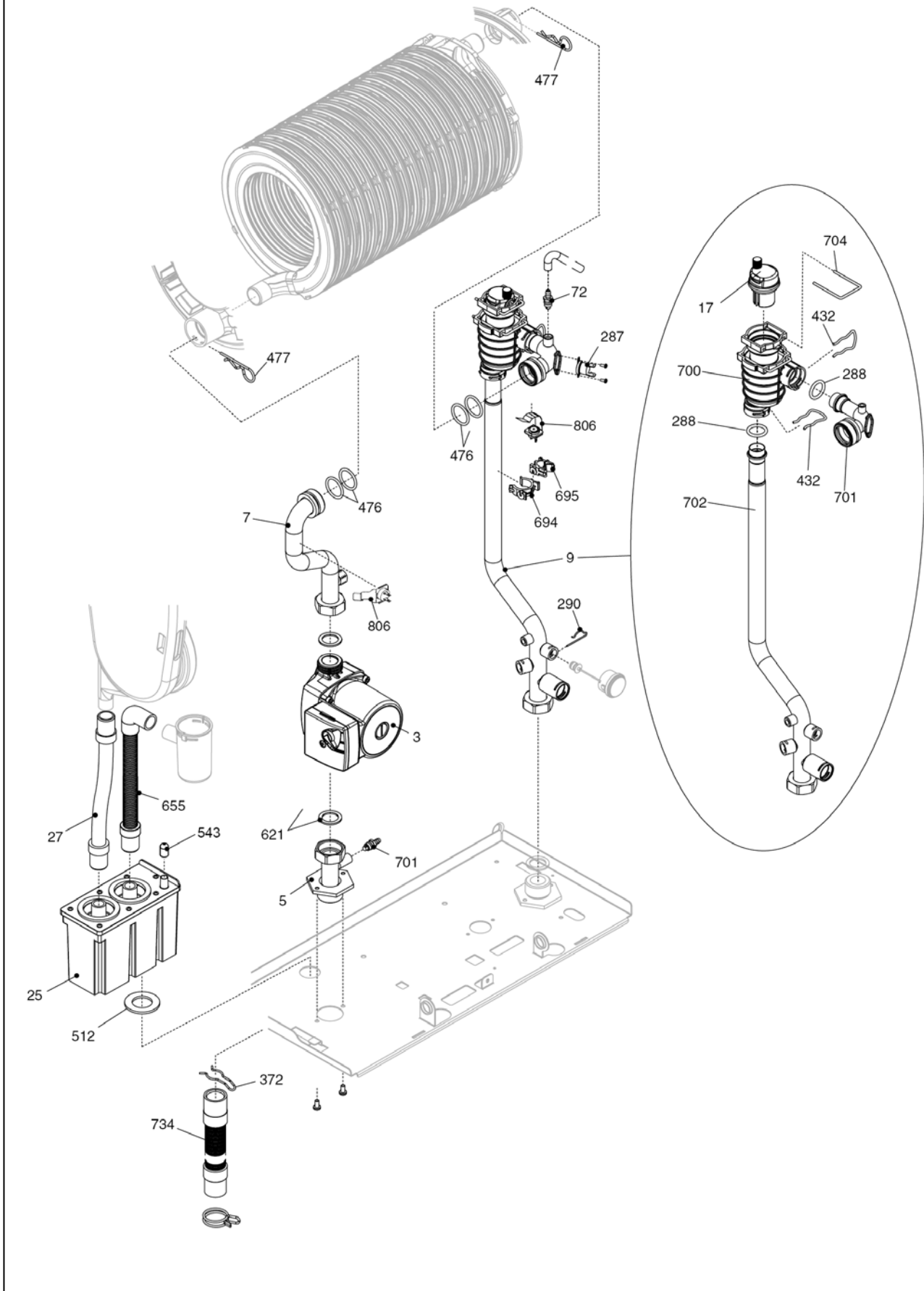


City 50RSI GREEN**КОРПУС, ОБЛИЦОВКА, ПАНЕЛЬ УПРАВЛЕНИЯ**

№	Наименование	Артикул
12	Термоманометр	20049617
18	Крышка панели управления	20026055
20	Управляющая электронная плата	20069541
26	Панель управления	20057407
27	Ручка	20028780
31	Облицовка	20059422
34	Рамка	20049610
55	Электронная плата	10026404
64	Рама котла	20059423
65	Крышка	20028769
67	Распределительная коробка	01005468
75	Дисплей	20052665
226	Защелка	5128
232	Защелка	5151
724	Винт	2455
800	Набор проводов	20011449
801	Набор проводов	20040989
802	Набор проводов	20081973
803	Набор проводов	20057395
804	Набор проводов	20057396



№	Наименование	Артикул
3	Реле давления	20028740
22	Клапан безопасности	20028731
23	Трубка	20057390
35	Трубка	20028736
201	Прокладка	5026
290	Защелка	2165
436	Защелка	10025062
559	Прокладка	5052
619	Реле давления воды	20003181
621	Прокладка	5038
693	Ниппель	20028904
700	Набор проводов	20040981



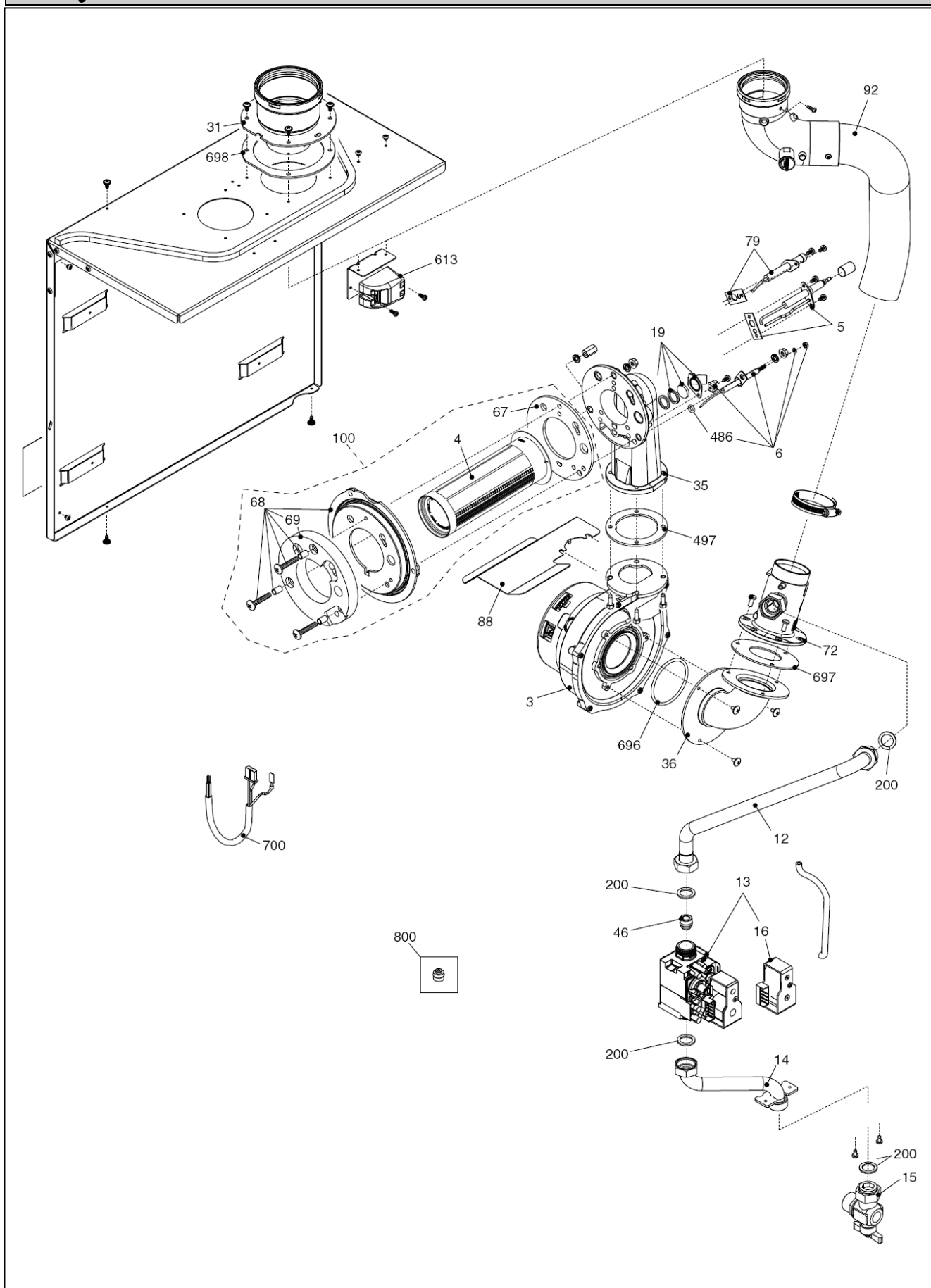
City 50RSI GREEN

ГИДРАВЛИЧЕСКАЯ ГРУППА 2

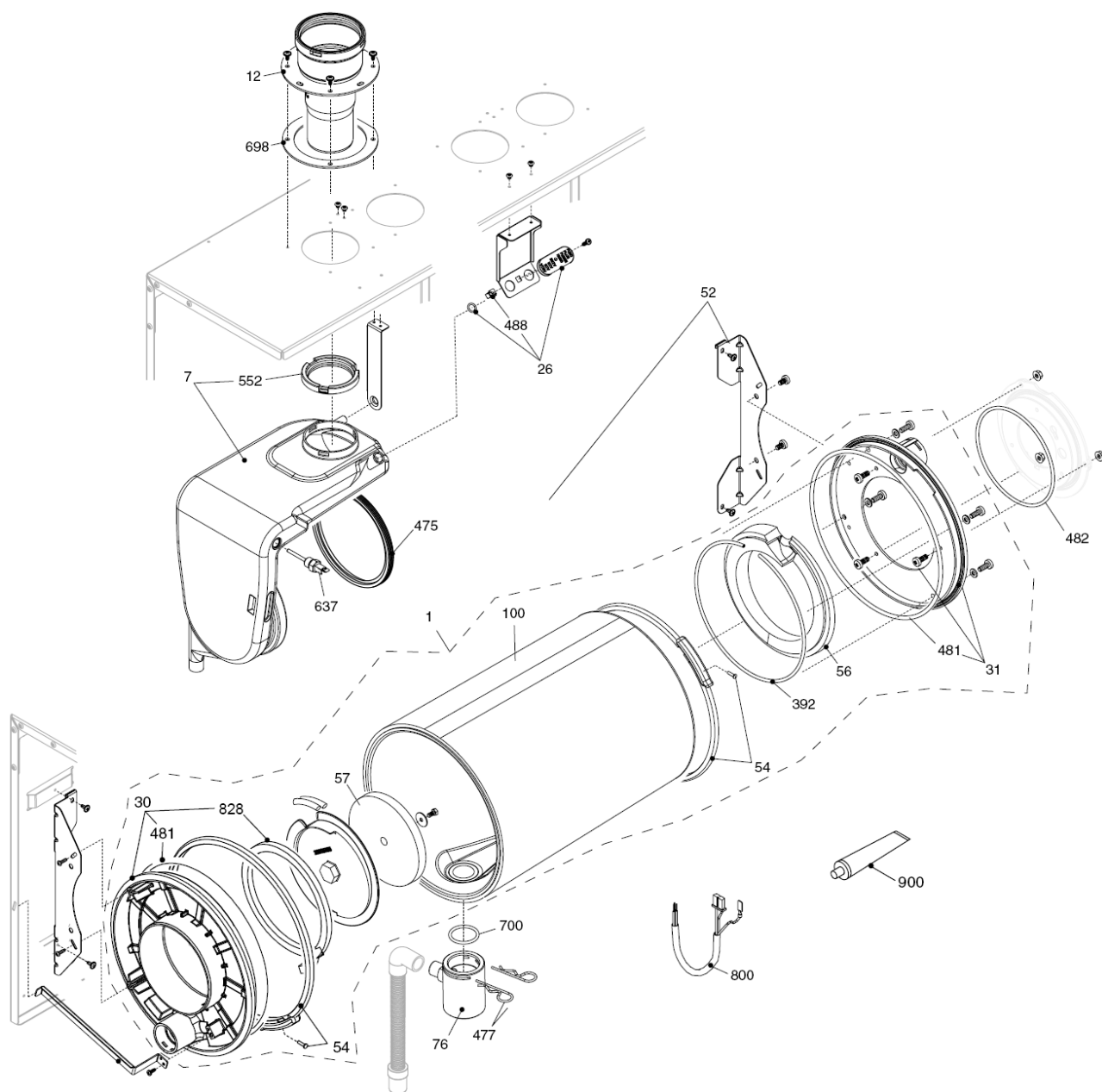
№	Наименование	Артикул
3	Насос	20040990
5	Трубка	20028732
7	Трубка	20067815
9	Трубка	20067826
17	Воздухоотводчик автоматический	20019768
25	Конденсатосборник	10028405
27	Гибкий патрубок	20028760
72	Воздухоотводчик ручной	10023235
287	Реле аварийной температуры	2258
288	Сальник	6898
290	Защелка	2165
372	Защелка	2588
432	Защелка	10024958
476	Сальник	10026324
477	Фиксатор	10026269
512	Прокладка	10027193
543	Пробка	20081059
621	Прокладка	5038
655	Трубка	20010331
700	Дегазатор	20032553
701	Трубка	20067816
702	Трубка	20028734
704	Защелка	20019767
734	Гибкий патрубок	10026272
806	Датчик NTC	20067813

City 50RSI GREEN

ТОПОЧНАЯ ГРУППА I



№	Наименование	Артикул
3	Вентилятор	20085965
4	Горелка	20086694
5	Электрод розжига и ионизации	20074728
6	Электрод уровня конденсата	10026316
12	Трубка	20028738
13	Газовая арматура	20039202
14	Трубка	20028749
15	Газовый кран	7330
16	Блок соленоидов	20040675
19	Комплект для глазка горелки	10026328
31	Патрубок воздухозабора	20028745
35	Колено горелки	10028420
36	Колено воздухозаборника	20028739
46	Диафрагма	20028762
67	Прокладка	10026322
68	Фланец в сборе	20046837
69	Фланец	20046839
72	Смеситель	20028741
79	Электрод контроля пламени	10028422
88	Кожух	20006411
92	Трубка	20028759
100	Горелка в сборе	20028763
200	Прокладка	5023
486	Сальник	10026325
497	Прокладка	10026796
613	Трансформатор розжига	20001563
696	Сальник	20028744
697	Прокладка	20028737
698	Прокладка	20028746
700	Кабель розжига	10026558
701	Кабель ионизации	20040982
702	Управляющий кабель вентилятора	20040983
703	Силовой кабель вентилятора	20040987
800	Комплект перевода на природный газ	20032150
800	Комплект перевода на сжиженный газ	20032155



№	Наименование	Артикул
1	Теплообменник в сборе	20073763
7	Коллектор	20007053
12	Патрубок дымоудаления	20028747
26	Заглушка для газоанализа	20089999
30	Фланец	20047573
31	Фланец горелки	20047807
52	Суппорт	20051029
54	Хомут	20047811
56	Теплоизоляция	20047812
57	Прокладка	20036537
76	Емкость для сбора конденсата	20033722
100	Корпус теплообменника	20048272
392	Прокладка	20047819
475	Прокладка	10026323
477	Фиксатор	10026269
481	Прокладка	20047802
488	Сальник	10026494
552	Прокладка	10028426
637	Датчик потока	20007050
698	Прокладка	20028746
700	Прокладка	20028742
800	Управляющий кабель камеры сгорания	20057394
828	Прокладка силиконовая	20095796
900	Герметик	20047820