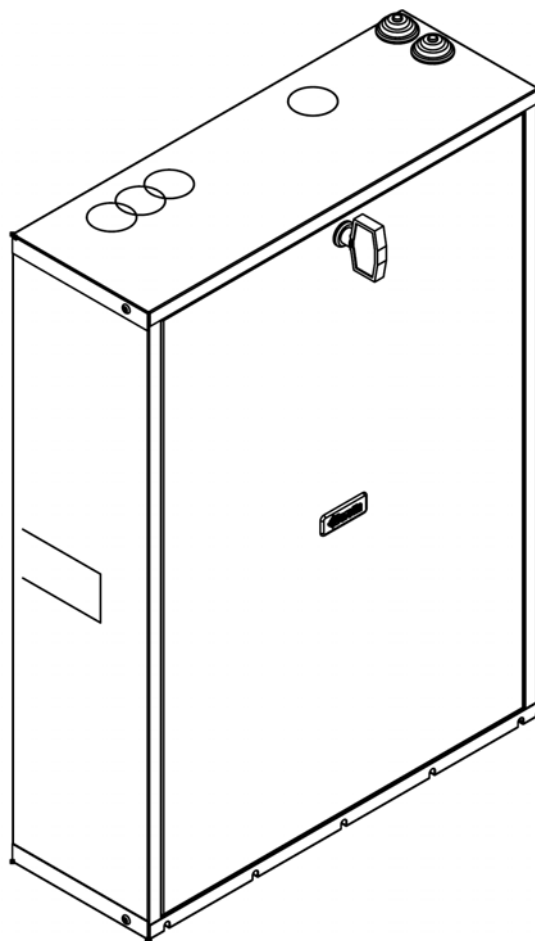


CONNECT

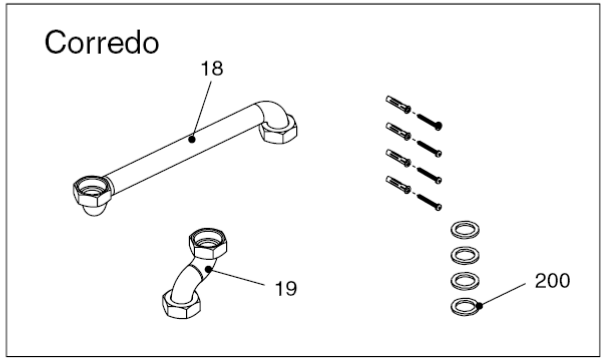
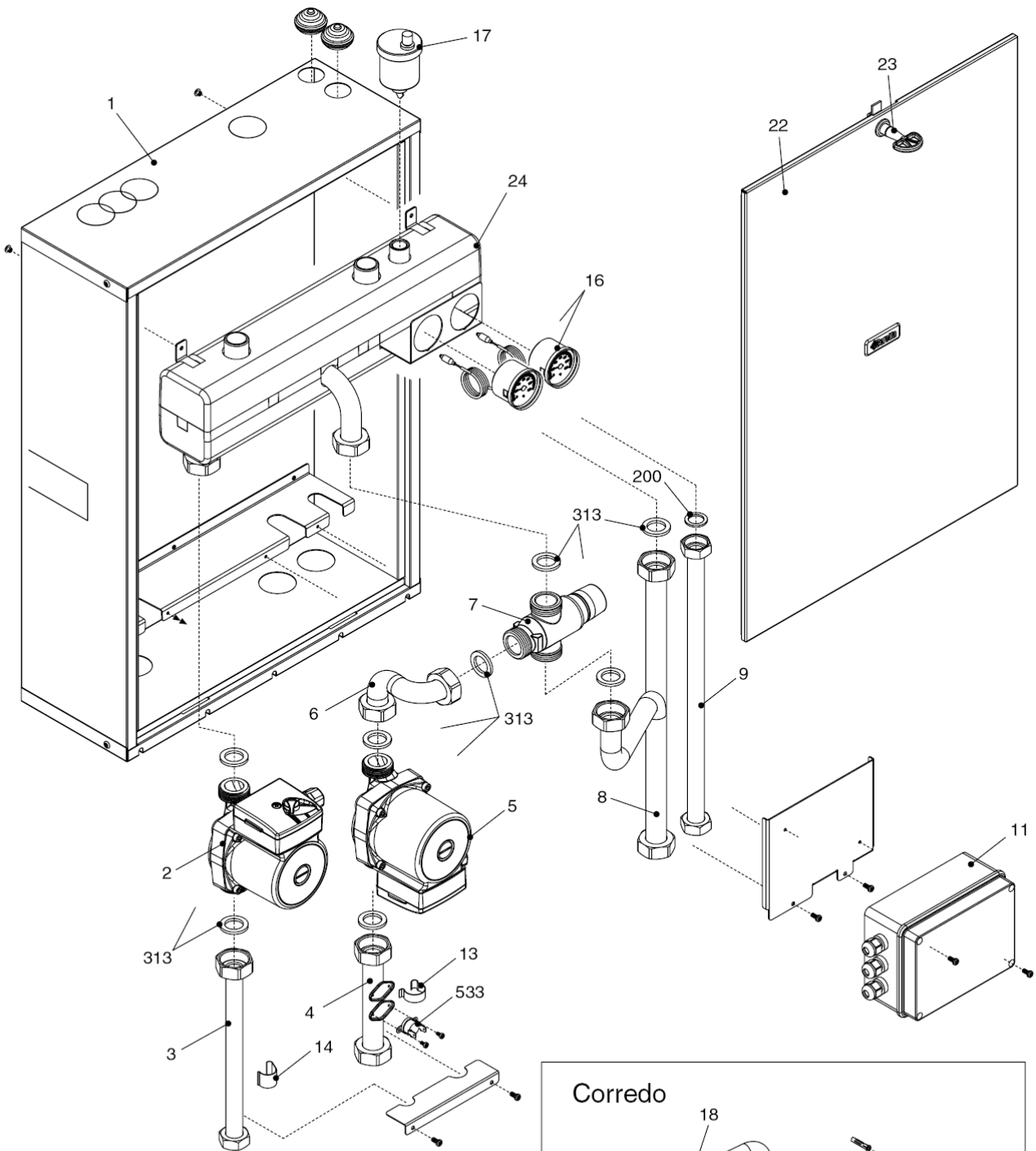


MODEL / MODELE	PART NUMBER / RÉFÈRENCE
	MTN
CONNECT BASE	1102519 (9AA)
CONNECT AP	1102549 (9CA)
CONNECT AT-BT	1102539 (9GA)

Export

Cod.E225 Rev. 1.0 (11.09)

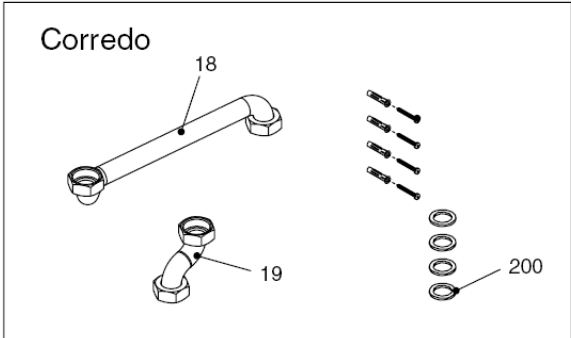
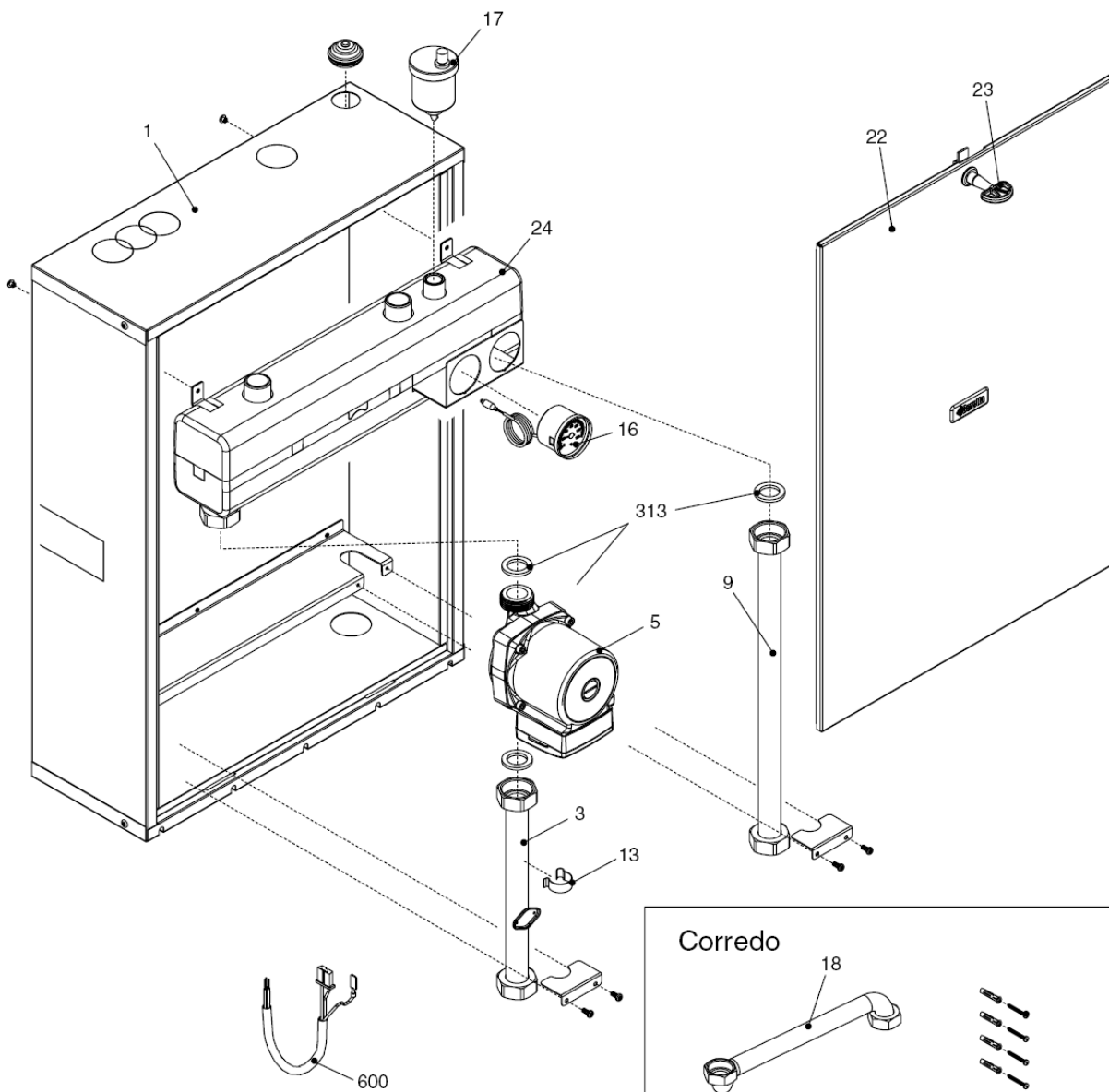
CONNECT BASE



CONNECT BASE

№	Наименование	Артикул
1	Корпус	20020616
2	Насос	10028569
3	Трубка	10028573
4	Трубка	10028725
5	Насос	10028570
6	Трубка	10028577
7	Смесительный клапан	10028571
8	Трубка	10028575
9	Трубка	10028576
11	Распределительная коробка	10028572
13	Защелка	10028582
14	Защелка	3412
16	Термометр	10028580
17	Воздухоотводчик	10026777
18	Трубка	10028578
19	Трубка	10028579
22	Дверца	10028589
23	Замок	10027587
24	Гидравлическая стрелка	20009428
200	Прокладка	5023
313	Прокладка	9732
533	Термостат	10027494

CONNECT AP



CONNECT AP

№	Наименование	Артикул
1	Корпус	20020618
3	Трубка	10028800
5	Насос	10028570
9	Трубка	10028801
13	Защелка	10028582
16	Термометр	10028580
17	Воздухоотводчик	10026777
18	Трубка	10028578
19	Трубка	10028579
22	Дверца	10028589
23	Замок	10027587
24	Гидравлическая стрелка	20020622
200	Прокладка	5023
313	Прокладка	9732
600	Кабель насоса	10027805

CONNECT AT-BT

№	Наименование	Артикул
1	Корпус	20020616
2	Насос	10028569
3	Трубка	10028573
4	Трубка	10028574
5	Насос	10028570
6	Трубка	10028767
7	Трехходовой клапан	10028764
8	Трубка	10028766
9	Трубка	10028576
11	Распределительная коробка	10028765
13	Защелка	10028582
14	Защелка	3412
16	Термометр	10028580
17	Воздухоотводчик	10026777
18	Трубка	10028578
19	Трубка	10028579
20	Электронная плата	10027659
21	Сервопривод	10028769
22	Дверца	10028589
23	Замок	10027587
24	Гидравлическая стрелка	20009428
200	Прокладка	5023
313	Прокладка	9732
308	Датчик NTC	1097
533	Термостат	10027494
600	Шина данных	10027666
601	Шина данных	10028770
602	Комплект электрических соединений	10028771
603	Комплект электрических соединений	10028772
604	Комплект электрических соединений	10027662
605	Комплект электрических соединений	10027664