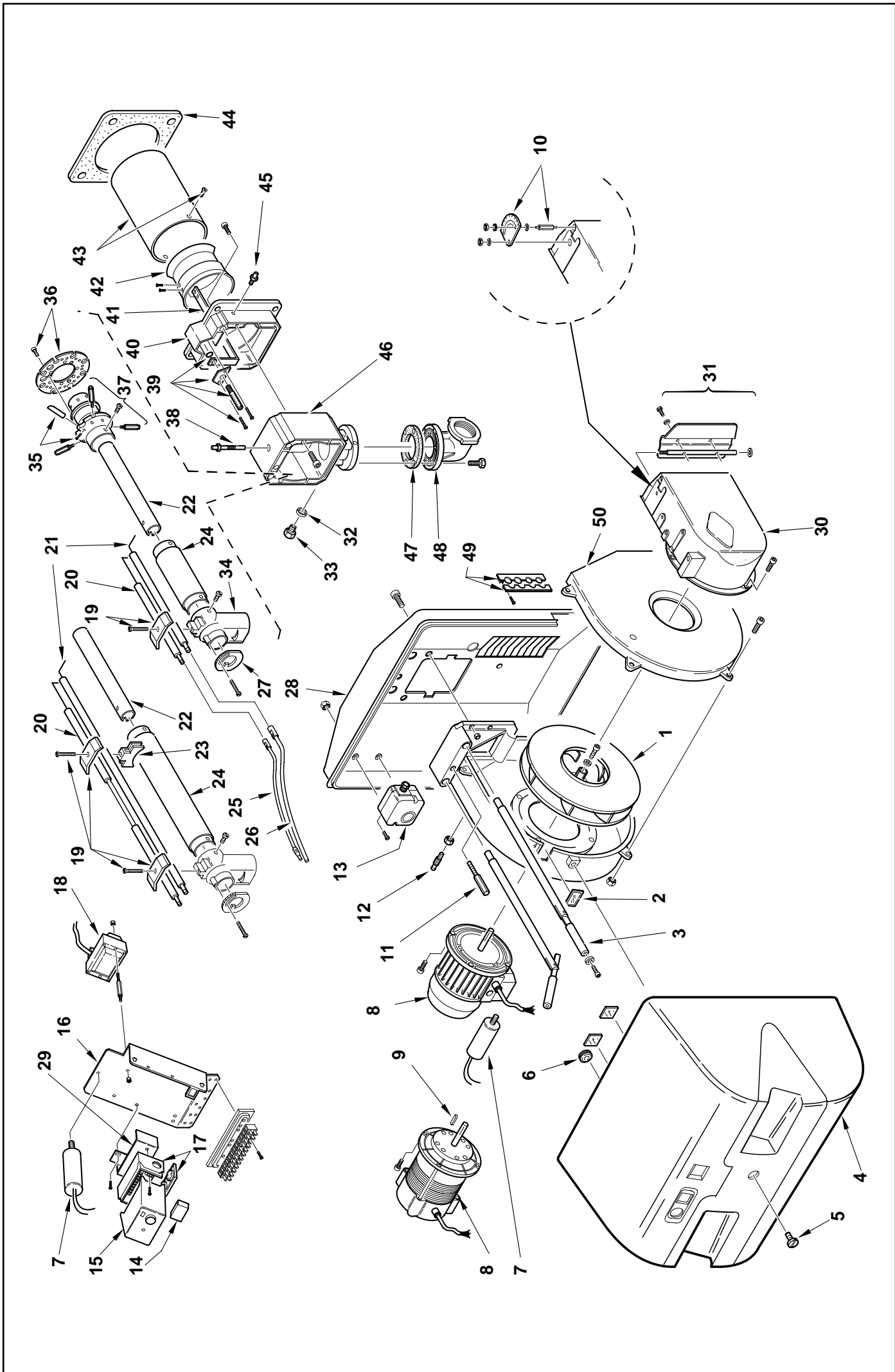


## ***Вентиляторные горелки***

*Режим работы одноступенчатый*

<i>Артикул</i>	<i>Модель</i>	<i>Тип</i>
<i>3782005</i>	<i>RS 28/1</i>	<i>818 M</i>
<i>3782006</i>	<i>RS 28/1</i>	<i>818 M</i>
<i>3782015</i>	<i>RS 28/1</i>	<i>818T1</i>
<i>3782016</i>	<i>RS 28/1</i>	<i>818T1</i>

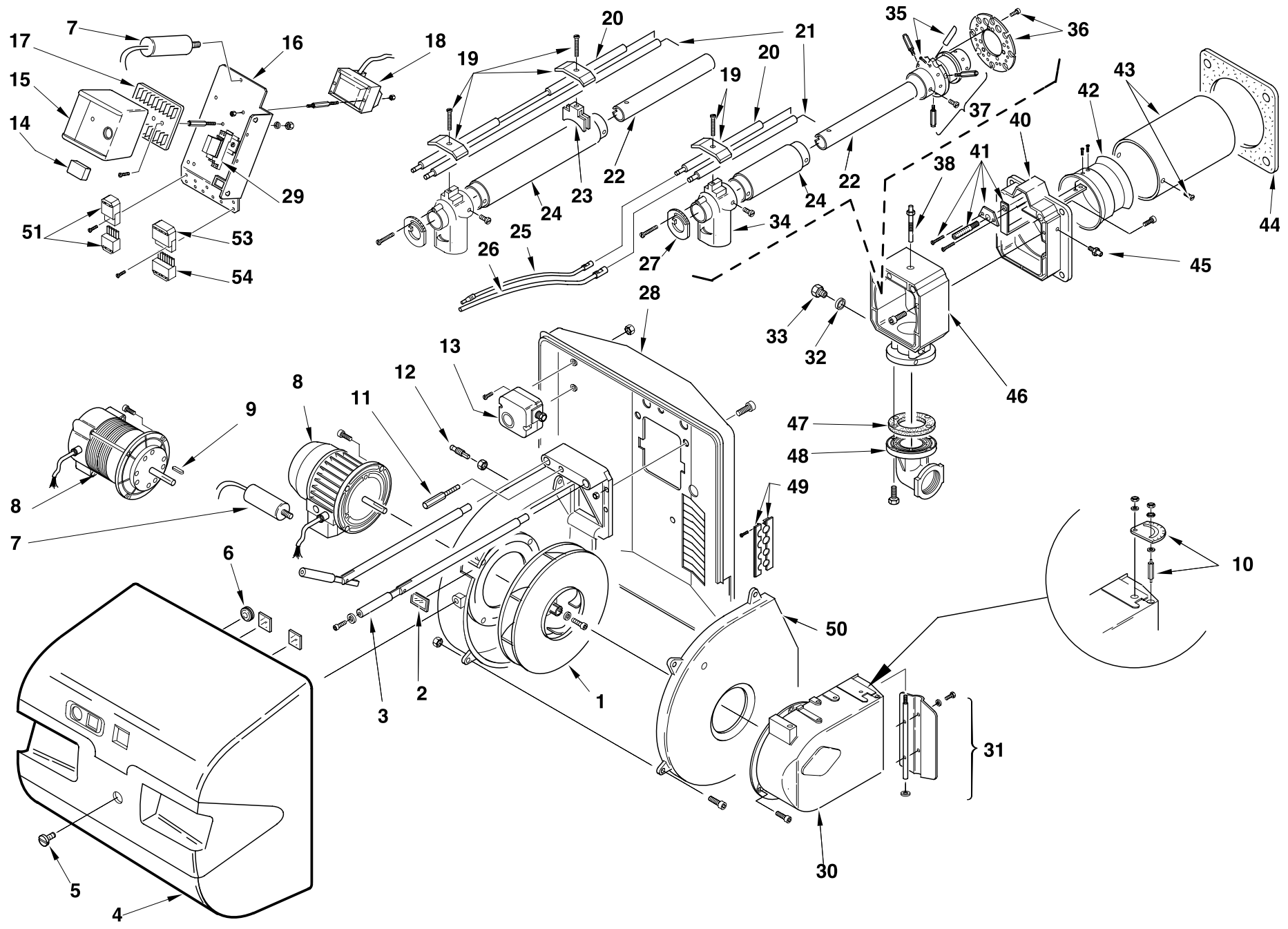


№	Арт.					Наименование	№ горелки
		3782005	3782006*	3782015	3782016*		
1	3003760	.	.	.	.	Крыльчатка вентилятора	
2	3003763	.	.	.	.	Смотровое окошко	
3	3003842	.	.	.	.	Направляющая штанга	
4	3003765	.	.	.	.	Облицовка	
5	3003766	.	.	.	.	Винт	
6	3007627	.	.	.	.	Мембрана	
7	3005285	.	.	.	.	Конденсатор	
8	3003768	.	.	.	.	Мотор	
9	3003816	.	.	.	.	Шпонка	
10	3003901	.	.	.	.	Шкала	
11	3003778	.	.	.	.	Штифт	
12	3003891	.	.	.	.	Ниппель	
13	3007444	.	.	.	.	Прессостат	
14	3012160	.	.	.	.	Радиофильтр	
15	3012157	.	.	.	.	Автомат горения	
16	3003783	.	.	.	.	Крепежная скоба	
17	3012158	.	.	.	.	Цоколь	
18	3003847	.	.	.	.	Трансформатор розжига	
19	3003409	.	.	.	.	Скоба	
20	3003894	.	.	.	.	Электрод розжига	
20	3003895	.	.	.	.	Электрод розжига	
21	3012174	.	.	.	.	Электрод контроля ионизации	
21	3012177	.	.	.	.	Электрод контроля ионизации	
22	3003857	.	.	.	.	Внутренняя газовая труба	
22	3003858	.	.	.	.	Внутренняя газовая труба	
23	3012191	.	.	.	.	Крепежная скоба	
24	3003855	.	.	.	.	Наружная газовая труба	
24	3003856	.	.	.	.	Наружная газовая труба	
25	3003794	.	.	.	.	Кабель розжига	
26	3003848	.	.	.	.	Штекер электрода контроля ионизации	
27	3003844	.	.	.	.	Регулировочная шайба	
28	3003788	.	.	.	.	Фронтальная плита	
29	3012190	.	.	.	.	Крепежная скоба	
30	3003890	.	.	.	.	Воздухозаборник	
31	3003826	.	.	.	.	Воздушная заслонка	
32	3007166	.	.	.	.	Прокладка металлическая	
33	3003681	.	.	.	.	Заглушка	
34	3003854	.	.	.	.	Колено	
35	3003865	.	.	.	.	Трубочка	
36	3003868	.	.	.	.	Диск	
37	3012068	.	.	.	.	Блок газораспределения	
38	3003873	.	.	.	.	Измерительный штуцер	
39	3003797	.	.	.	.	Регулятор головки	
40	3003798	.	.	.	.	Фронтон	
41	3003799	.	.	.	.	Скоба	
41	3003800	.	.	.	.	Скоба	
42	3003805	.	.	.	.	Запорное кольцо	
43	3003807	.	.	.	.	Пламенная труба	
43	3003808	.	.	.	.	Пламенная труба	
44	3003817	.	.	.	.	Прокладка теплоизоляционная	
45	3003893	.	.	.	.	Измерительный штуцер	
46	3003904	.	.	.	.	Соединительная муфта	
47	3005483	.	.	.	.	Прокладка	
48	3006802	.	.	.	.	Фланец подсоединения газа	
49	3003780	.	.	.	.	Втулка	
50	3003829	.	.	.	.	Крышка корпуса вентилятора	

## **Вентиляторные горелки**

*Режим работы одноступенчатый*

<b>АРТИКУЛ</b>	<b>МОДЕЛЬ</b>	<b>ТИП</b>
<b>3782020</b>	<b>RS 28/1</b>	<b>818 T1</b>
<b>3782021</b>	<b>RS 28/1</b>	<b>818 T1</b>



№	Арт.	818 T1		Наименование	№ горелки
		3782020	3782021		
1	3003760	•	•	Крыльчатка вентилятора	
2	3003763	•	•	Смотровое окошко	
3	3003842	•	•	Направляющая штанга	
4	3003765	•	•	Облицовка	
5	3003766	•	•	Винт	
6	3007627	•	•	Мембрана	
7	3005285	•	•	Конденсатор	
8	3003768	•	•	Мотор	
9	3003816	•	•	Шпонка	
10	3003901	•	•	Шкала	
11	3003778	•	•	Штифт	
12	3003891	•	•	Ниппель	
13	3007444	•	•	Прессостат	
14	3012160	•	•	Радиофильтр	
15	3013073	•	•	Автомат горения	
16	3003783	•	•	Крепежная скоба	
17	3003784	•	•	Штекерный цоколь	
18	3003847	•	•	Трансформатор розжига	
19	3003409	•	•	Скоба	
20	3003894	•		Электрод розжига	
20	3003895		•	Электрод розжига	
21	3012174	•		Электрод контроля ионизации	
21	3012177		•	Электрод контроля ионизации	
22	3003857	•		Внутренняя газовая труба	
22	3003858		•	Внутренняя газовая труба	
23	3012191		•	Крепежная скоба	
24	3003855	•		Наружная газовая труба	
24	3003856		•	Наружная газовая труба	
25	3003794	•	•	Кабель розжига	
26	3003848	•	•	Штекер электрода контроля иониз	
27	3003844	•	•	Регулировочная шайба	
28	3003788	•	•	Фронтальная плита	
29	3013407	•	•	Термореле	> 02205000088
30	3003890	•	•	Воздухозаборник	
31	3003826	•	•	Воздушная заслонка	
32	3007166	•	•	Прокладка металлическая	
33	3003681	•	•	Заглушка	
34	3003854	•	•	Колено	
35	3003865	•	•	Трубочка	
36	3003868	•	•	Диск	
37	3012068	•	•	Блок газораспределения	
38	3003873	•	•	Измерительный штуцер	
40	3003798	•	•	Фронтон	
41	3003799	•		Скоба	
41	3003800		•	Скоба	
42	3003805	•	•	Запорное кольцо	
43	3003807	•		Пламенная труба	
43	3003808		•	Пламенная труба	

№	Арт.	818 T1		Наименование	№ горелки
		3782020	3782021		
44	3003817	•	•	Прокладка теплоизоляционная	
45	3003893	•	•	Измерительный штуцер	
46	3003904	•	•	Соединительная муфта	
47	3005483	•	•	Прокладка	
48	3006802	•	•	Фланец подсоединения газа	
49	3003780	•	•	Втулка	
50	3003829	•	•	Крышка корпуса вентилятора	
51	3013202	•	•	Вилка 6 контактная	
53	3006938	•	•	Штекер 7-контактный	
54	3006937	•	•	Штекер 7-контактный	